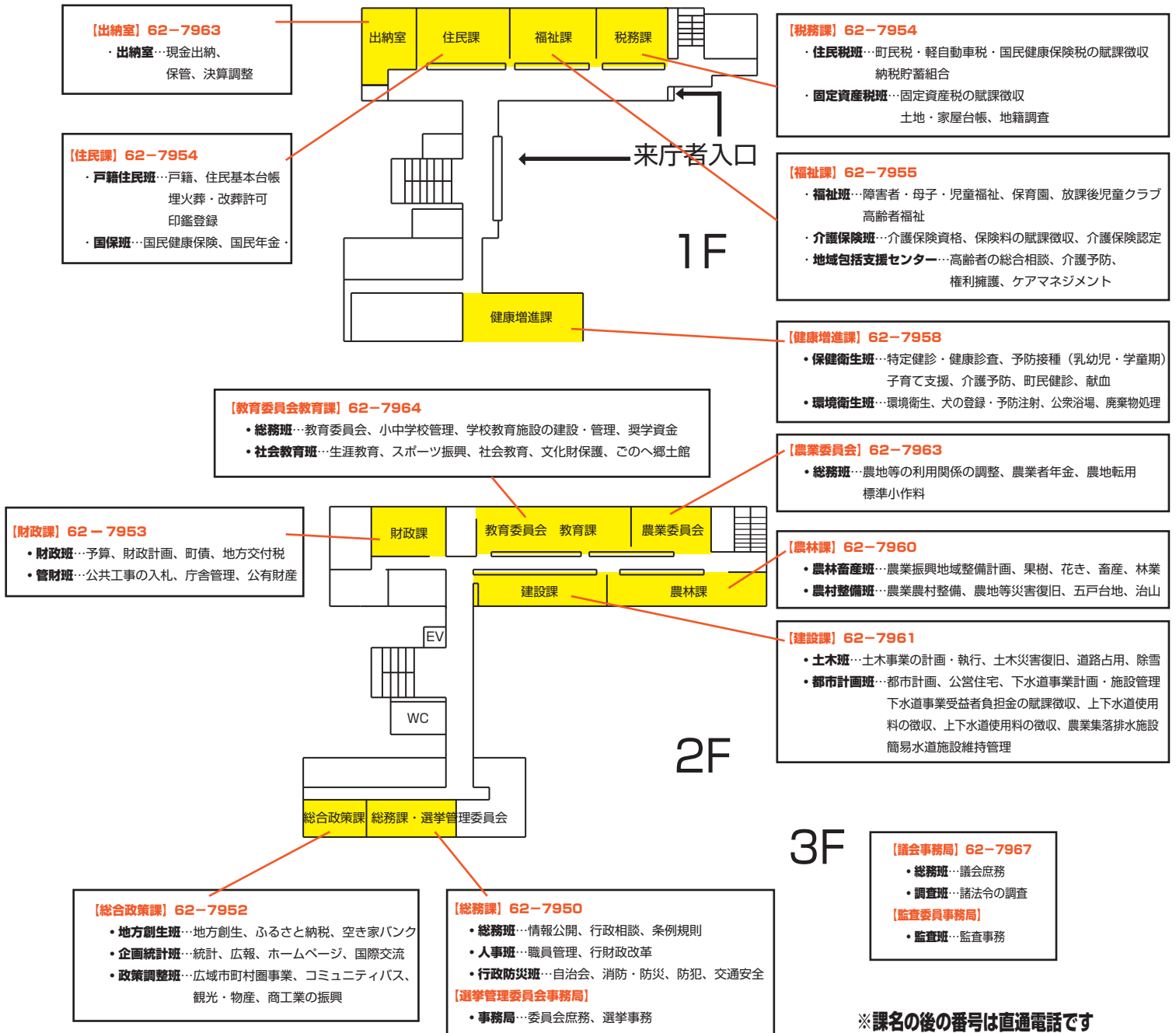


五戸町役場庁舎案内と各課等の主な業務

【役場庁舎】 電話：62 - 2111（代表） FAX62 - 6317 〒039 - 1513 五戸町字古館 21 - 1



※課名の後の番号は直通電話です